

HC26系列激光位移传感器



一体式机身

超高集成度集成,体积小
便于各种环境的安装

光亮自动调节

通过感测表面情况将激光
光强度控制到最佳状态

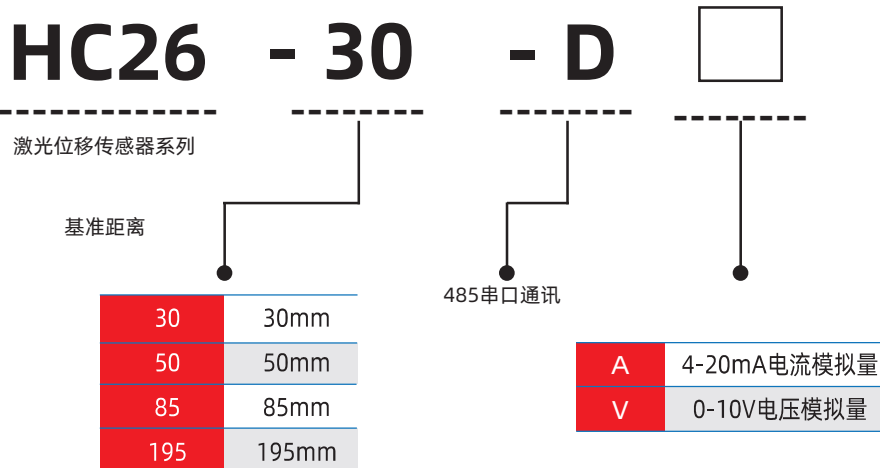
屏蔽高柔线缆

配备至机器人也可放心
使用

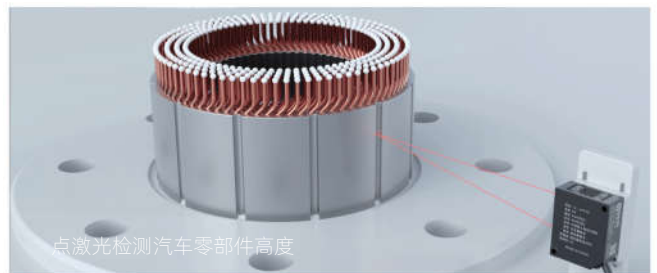
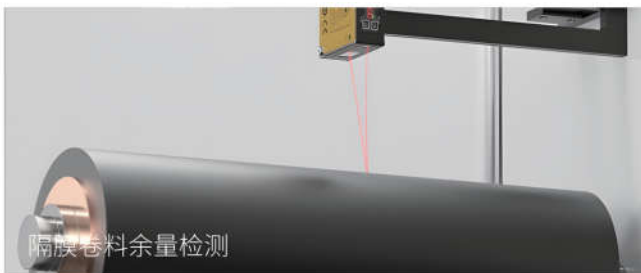
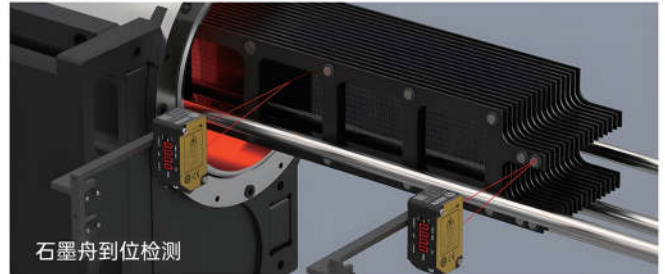
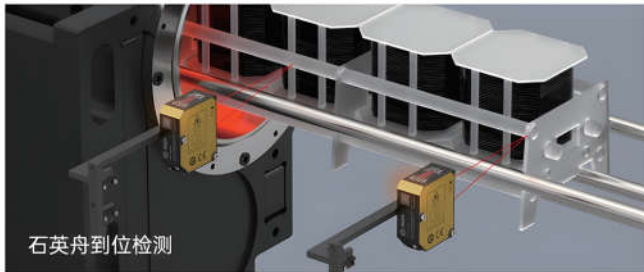
IP67防护等级

在潮湿或粉尘较多的现场
环境中也可放心使用

型号引导



应用案例：

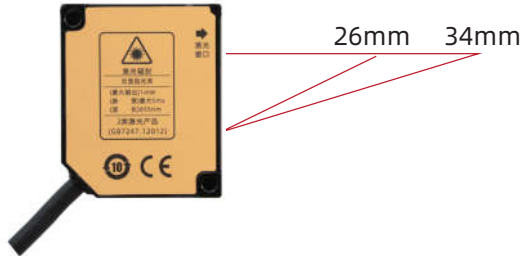


核心优势：

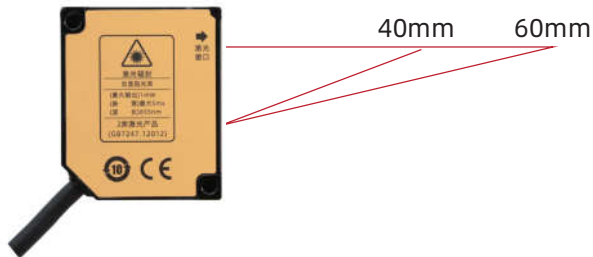
- 重复精度 $2\mu\text{m}$ (SD33-30), $\pm 0.1\%$ F.S.的线性度
- 多功能输入,外部输入可实现激光器关闭/远程示教/采样保持/单脉冲触发/归零等
- 出光口和接收区域都采用玻璃镜片,对亚克力板具有耐温性更好、抗腐蚀、透光性更好、有效防止刮花等特性
- 配备四位数显的显示面板和四个按键,可实现多功能的简单设定
- 丰富的通讯方式,模拟电压/模拟电流输出独立选择,支持EtherCAT模块,同时提供RS485通讯(支持ModbusRTU)

光路测量范围

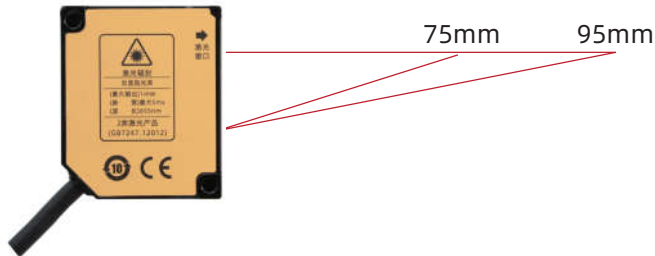
型号	HC26-30-□
基准距离	30mm
重复精度	2μm



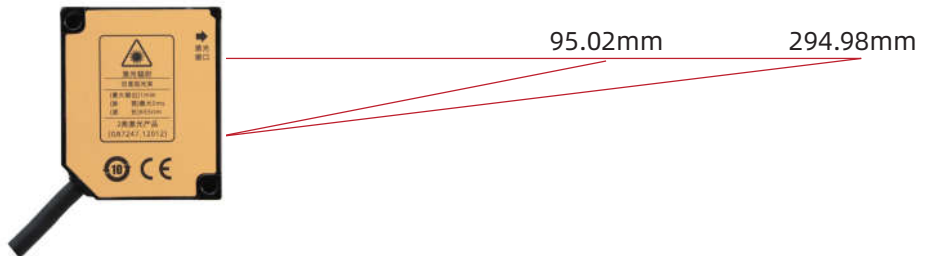
型号	HC26-50-□
基准距离	50mm
重复精度	5μm



型号	HC26-85-□
基准距离	85mm
重复精度	10μm



型号	HC26-195-□
基准距离	195mm
重复精度	50μm

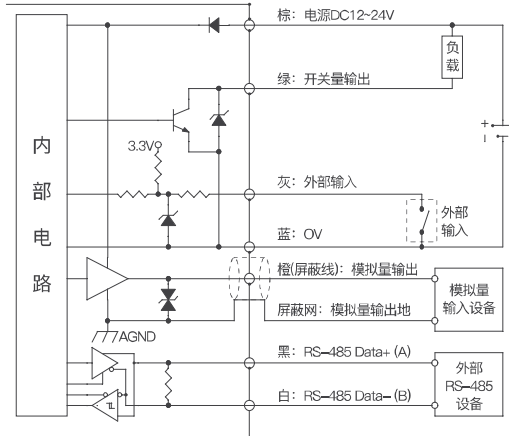


参数列表

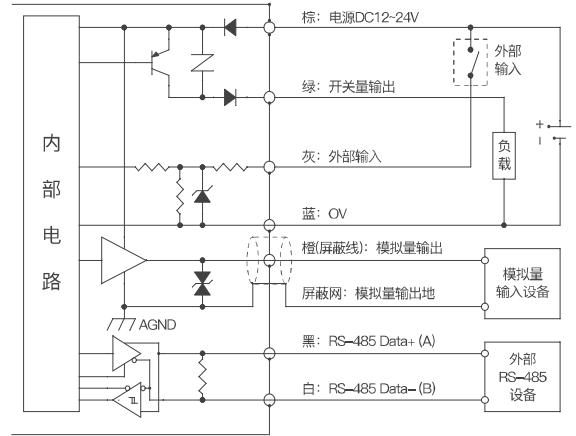
型号	485+电流型	HC26-30-DA	HC26-50-DA	HC26-85-DA	HC26-195-DA
	485+电压型	HC26-30-DV	HC26-50-DV	HC26-85-DV	HC26-195-DV
测量中心距离		30mm	50mm	85mm	195mm
检测范围		± 4mm	± 10mm	± 15mm	± 99.98mm
光斑大小	近端距离	80x180μm	120x230μm	150x600μm	230x600μm
	基准距离	70x260μm	110x440μm	140x990μm	430x2000μm
	远端距离	100x400μm	150x670μm	190x1200μm	700x3300μm
重复精度(静态)		2μm	5μm	10μm	50μm
直线性		±0.1%F.S.			
温度特性		0.05%F.S./°C			
光源		红色半导体激光 2类,655nm,1mw			
光束直径		80μm	150μm	200μm	700μm
电源电压		DC12-24V、+10/-5%			
消耗电流		85mA以下			
开关量输出		集电极开路输出(NPN/PNP 可切换)Max100Ma/DC30V 残留电压 18V			
短路保护		反向连接保护、过电流保护			
通讯输出		RS485			
模拟量	电压模拟量	输出0~10V, 输出阻抗100Q			
	电流模拟量	输出4~20mA, 容许负载电阻 300Q以下			
响应时间		333us/500us/1000us/2000us			
外部输入功能		激光关闭、远程示教、采样保持,采样时间 3ms 以下			
防护等级		IP67(IEC)			
使用环境温度		-10°C~+50°C(注意不可结露、结冰)、保存时:-20°C~+60°C			
使用环境湿度		-10~50°C /35~85%RH(无结冰/结霜)			
接插式连接口		接插式:M128引脚 电缆式:5mm 直径2米长线缆			
抗振		10~55Hz 双振幅1.5mm、XYZ各方向2个小时			
材质		外壳:PBT、镜头板:PMMA、电缆线:耐油PVC			
重量		约120g			

接线图

NPN 输出型



PNP 输出型



尺寸图

